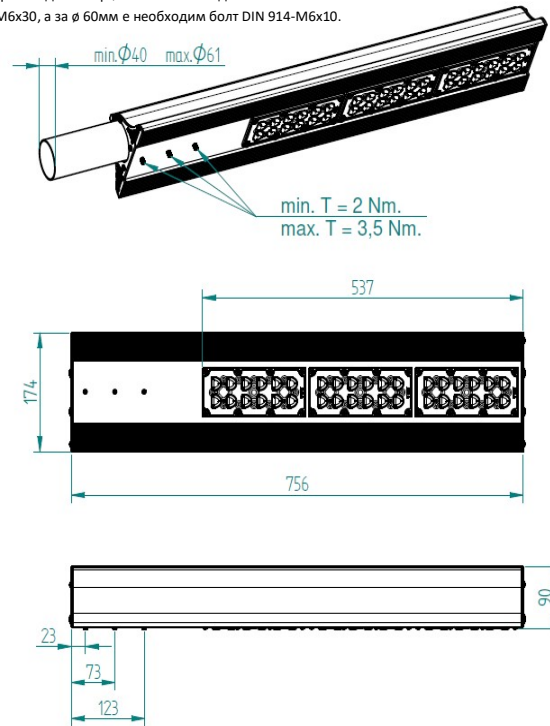


ТЕХНИЧЕСКА ИНФОРМАЦИЯ	DZ-100-VS-D
Светлинен добив	17183 lm, 140 lm/W
Присъединителна конзола стандартен размер на рогатката	Ø40÷62 мм
Стандартно номинално напрежение Максимален ток	~ 230V 50Hz 0.54 A
Фактор на мощността при 230V, 50Hz и пълно натоварване	0.99
Степен на защита	IP67 / IK10
Клас на защита	Клас I
Максимална работна температура на околната среда	50°C
Материал на корпуса	Екструдиран алуминий 99.98 елуксирани и анодизирани
Уплътнение на оптичната част	EPDM
Материал на оптичната леща	Поликарбонат
Мощност	124 W
Тегло	4,7 кг
Свързване	<p>Свързване: L – Line (кафяв) N – Neutral (син) Ground (жълто зелен) DALI 1 (сив) DALI 2 (черен)</p>

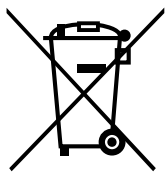
РАЗМЕРИ И МОНТАЖ:

Осветителното тяло следва да се монтира на конзола (рогатка) с мин. присъединителна дължина 80мм и наклон от 15 до 30° (съобразно светотехническия проект). Максимална проектирана площ подложена на силата на вятъра 1316 см². При присъединяване към тръба с диаметър Ø 40мм е необходим болт DIN 914-М6х30, а за Ø 60мм е необходим болт DIN 914-М6х10.



ВНИМАНИЕ!

- Настоящите инструкции трябва да бъдат спазвани за оптимална и безопасна работа.
- Препоръчително е при монтаж и захранване на осветителното тяло да се обърнете към квалифициран специалист.
- Осветителят е пригоден за монтиране върху нормално запалими повърхности при разстояние от мин. 1 метър от осветяваната повърхност.
- Преди пристъпване към сервизни или ремонтни операции захранването на осветителя трябва да се изключи.
- При всеки дефект или изгаряне на компоненти, счупване на защитното стъкло (лещата) или при достигане на края на живота на осветителя, той трябва да бъде подменен **изцяло**. Ако външният гъвкав кабел е повреден, той трябва да се замени от производителя.
- Светлинният източник на този осветител е несменяем. Когато светлинният източник достигне края на своя живот, трябва да се замени целия осветител.
- Осветителното тяло трябва да бъде монтирано така, че всички открити метални части да не са в контакт с електрическите компоненти.
- При свързване на захранването задължително наблюдавайте поляритета, като абсолютно се забранява наставянето и удължаването на присъединителния кабел без използването на специализирана присъединителна муфа.
- Производителят не носи отговорност за възникнали повреди вследствие на неспазване на инструкциите за безопасност.



ИНФОРМАЦИЯ ЗА КЛИЕНТА

Този продукт е в съответствие с Наредбата за изискванията за пускане на пазара на ЕЕО и третиране и транспортиране на отпадъци от ИУЕЕО (EU Directive 2002/96/EC). Символът на зачеркнат контейнер се отнася за онези уреди, които след излизането им от употреба трябва да се извърлят отделно от тези на общите битови отпадъци. Потребителят е отговорен за предаването на негодните уреди в определените за това места за разделно събиране. Предназначението на разделното събиране позволява рециклиране, обработка и обезвреждане на излезлите от употреба уреди, предотвратявайки негативното им въздействие върху околната среда и човешкото здраве, и позволява преработка на материала, от който са изработени. За повече информация се обърнете към най-близкия пункт за разделно събиране на отпадъци.

IP	X	X	СТЕПЕН ЗАЩИТА:
			IP23
			IP41
			IP43
			IP44
			IP54
			IP55
			IP65
			IP66
			IP67
			IP68



Всички предлагани от Дазъл Лайт Юрп ЕООД електрически съоръжения, предназначени за използване при променливо напрежение от 50V до 1000V и постоянно от 75V до 1500V отговарят и са в съответствие с Наредбата за съществените изисквания и оценяване на съответствието на електрически съоръжения, предназначени за използване в определени граници на напрежението. Знакът е в декларация, че предлаганите от Дазъл Лайт Юрп ЕООД електрически съоръжения са в съответствие с приложимите БДС EN стандарти.



ДАЗЪЛ ЛАЙТ ЮРП ЕООД
1517 София,
жк. Суха Река, ул. Златоустрой 18А
тел. 02 / 8164928; 8164929
sales@dazzlelight.eu
www.dazzlelight.eu